

COSATTO

baby stuff with personality

strong, sturdy, safe

HOLD

★ ISOFIX ★

car seat base

NITTY
GRITTY



...www.cosatto.com

Cosatto Ltd, Bentinck Mill, Bentinck Street, Farnworth, Bolton, BL4 7EP, England
Tel: +44(0)871 977 3900* Fax: +44(0)871 977 3910 Email: enquiry@cosatto.com

*Calls to this number cost 10p per minute at all times from BT landlines.
Calls from other networks including mobiles may be higher.



IMPORTANT: KEEP THESE INSTRUCTIONS FOR FUTURE REFERENCE

Read these instructions carefully. Your child's safety may be affected if you do not follow these instructions

user guide

Thank you for choosing a Cosatto product. Please take a little time to read the important safety notes detailed below. This will ensure many years of happy, safe use.

This instruction manual should be kept in a safe place. There is a pocket at the rear of the Hold child car seat for storage of the instruction manuals.

This product is only compatible with Hold car seat (sold separately). When car seat is used in conjunction with the Hold car seat (Sold separately), this product does not replace a cot or a bed. Should your child need to sleep, then it should be placed in suitable cot, bed or carry cot.

safety: take note

WARNING: A CHILDS SAFETY IS YOUR RESPONSIBILITY

- When fitted with the Hold car seat, this combination has been approved for mass group 0+ which is suitable for transportation in cars of children from birth up to 13kg (approximately 15 months old).
- **WARNING: After an accident the child car seat & base should be replaced.**
- **WARNING: NEVER use this child car seat base on side facing vehicle seat.**
- **WARNING: NEVER use this child car seat base on passenger seat fitted with active airbag.**
- **WARNING: NEVER leave your child unattended, even for the shortest time.**
- **WARNING: ALWAYS secure your child with the safety harness when using the child car seat.**
- **WARNING: DO NOT attempt to dismantle, modify or add to any part of the child car seat base.**
- **WARNING: Any rigid items and plastic parts of the child car seat base must be so located and installed that they are not liable, during everyday use of the vehicle, to become trapped by a movable seat or in a door of vehicle.**

- **WARNING: If any load bearing points other than those described in the instructions are used, this can significantly reduce the protection factor of the child car seat base.**
- **WARNING: DO NOT use the child car seat base in the home. It has not been designed for home use and should only be used in your car.**
- The child car seat must always be placed and secured with the support leg in front.
- Always make sure that the child car seat harness is correctly tensioned and not twisted to ensure maximum protection for your child.
- The child car seat buckle has been designed to be released quickly in an emergency. **IT IS NOT CHILD PROOF.** More inquisitive children might learn to undo the buckle. Children should be told never to play with it or any other part of the child car seat.
- Never use replacement parts other than those approved by Cosatto.
- Safely secure any luggage and other objects that might cause injury to the occupant of the child car seat & base in the event of a crash.
- Do not place anything such as a towel or cushion under the child car seat base. This could affect the performance of the child car seat base in an accident.
- Do not place any objects in the foot well in front of the Hold car seat base.
- Cosatto advise that child car seats or base should not be brought or sold second-hand. Many seats sold through local advertising and car-boot sales have been found to be dangerous.
- Cover the child car seat base if it is left in direct sun light for prolonged period as the child car seat base surfaces may get very hot. Check the child car seat base surface before placing your child in the seat.
- Security is only guaranteed if the child car seat is fitted in accordance with these instructions.
- Do not allow children to play with or adjust the car seat base.
- Failure to comply with the above instructions will automatically void the warranty and exempt Cosatto from any liability.
- **NOTE: The car seat base can mark vehicle seat upholstery. Cosatto cannot be held responsible for damage or marking to vehicle seat upholstery.**

notice:

1. This is an ISOFIX CHILD RESTRAINT SYSTEM. It is approved to Regulation No. 44, 04 series of amendments for general use in vehicles fitted with ISOFIX anchorages systems.
2. It will fit vehicles with positions approved as ISOFIX positions (as detailed in the vehicle handbook), depending on the category of the child seat and of the fixture.
We recommend customer to check compatibility of the child restraint with the intended vehicle prior to fitting. The compatibility list can be found on the back of the instruction manual or our website:
<http://www.cosatto.com/products/car-seats/hold-group-0-infant-car-seat/fitting>
3. When fitted with the hold car seat, the mass group and the ISOFIX size class for which this device is intended is: Group 0+ (0 – 13kg), Class E.
4. Never use this child car seat on passenger seat fitted with active airbag.
5. If in doubt, consult either the child restraint manufacturer or retailer.

care

Your child car seat base has been designed to meet safety standards and with correct use and maintenance will give many years of trouble free performance.

Storing a damp child car seat base will encourage mildew to form.

After exposure to damp conditions, dry off with a soft cloth and allow to dry thoroughly before storing.

Store your child car seat base in a dry, safe place.

Leaving the child car seat in sunlight for prolonged periods may cause fabrics to fade.

maintenance

Inspect the child car seat base regularly for signs of damage- stop using the product if any of the component have become damaged.

When fitted to vehicle seat, check the fitting child car seat base regularly to ensure the fitting is secured and the child car seat harness are not obstructed or twisted.

DO NOT take apart, or attempt to take apart the car seat base when cleaning. It is unnecessary and dangerous to do so.

cleaning

Plastic and metal parts may be sponged clean with warm water and a mild detergent.

Never clean with abrasive, ammonia based, bleach based or spirit type cleaners.

operation:

1 - getting to know your child car seat base

1. Child car seat base
2. ISOFIX connector arms
3. ISOFIX connection indicator
4. ISOFIX adjustment button
5. Secondary lock release lever
6. Child car seat release handle
7. Child car seat connection indicator
8. Support leg
9. Support leg adjuster button
10. Support leg pressure indicator
11. Shell connection bars
12. ISOFIX guides

2 - preparing the child car seat base for fitting

WARNING: Ensure that your vehicle has ISOFIX anchor points. Refer to the vehicle list in these instructions for information of where the child car seat base will fit in your vehicle.

Locate the vehicle ISOFIX anchor points. They are usually located between the vehicle seat base and back. if in doubt, please consult the vehicle handbook.

Insert the two plastic ISOFIX guides and hook them onto the vehicle ISOFIX anchor points (a). The plastic guides can help identify the vehicle ISOFIX anchor points and make installation easier. They can also help with the protection of your vehicle seat.

Pull out the support leg from under the child car seat base (b).

3 - fitting the child car seat base - 1

Place the child car seat base on the vehicle seat. Pinch the adjustment buttons (a) on each side of the child car seat base and slide out the connector arms (b&c) as far as they will go.

4 - fitting the child car seat base - 2

Push the ISOFIX connector arms onto the vehicle ISOFIX anchor points (a).

Push the back of the adjustment buttons (b) toward the ISOFIX anchor points until both connector arms are locked and the connection indicators show green on both sides (c).

WARNING: Ensure the red arrows on the adjustment buttons align with the same number on both sides of the car seat base (d).

5 - fitting the child car seat base - 3

Push the child car seat base towards the vehicle seat back until the child car seat base is locked firmly against vehicle the seat back (a).

Pull the child car seat base back slightly to ensure it's correctly secure (b).

6 - extending the support leg

Push the support leg adjuster button (a) and extend the support leg so that it makes firm contact with the vehicle floor (b). The two pressure indicators at the base of the support leg will turn from red to green on correct contact with the vehicle floor (c).

WARNING: Do not use the child car seat base when the support leg pressure indicators are showing red.

WARNING: Do not place the front support leg on a floor storage compartment lid. The front support leg **MUST** make full and firm contact with the vehicle floor.

WARNING: Make sure that the support leg does not raise the base from the surface of the vehicle seat.

7 - fitting the child car seat to the child car seat base

With the child car seat handle in the carrying position place the child car seat, rearward facing, on the child car seat base. The sides of the child car seat fit into the slots on either side of the child car seat base (a & b).

Push down on the child car seat until the two securing rods are engaged (c) and the child car seat connection indicator has turned from red to green (d).

WARNING: Do not use the child car seat when the child car seat connection indicator is showing red.

Lift the car seat slightly to ensure both securing rods are engaged.

8 - removing the child car seat from the child car seat base

Slide the secondary lock release lever (a) and the child car seat release handle (b) simultaneously then lift the child car seat off the child car seat base (c).

9 - removing the child car seat base from the vehicle seat

Pinch the adjustment buttons (a) on each side of the child car seat base and slide the connector arms (b&c) back into the child car seat base.

The child car seat base can now be removed from the vehicle seat (c).

The telescopic support leg can be collapsed and folded under the child car seat base for storage purpose (d).



IMPORTANTE: CONSERVE ESTAS INSTRUCCIONES PARA FUTURA REFERENCIA

Lea detenidamente estas instrucciones. La seguridad de su hijo podría verse afectada si no sigue estas instrucciones
guía del usuario

Gracias por escoger un producto Cosatto. Le recomendamos que lea atentamente las notas importantes relativas a la seguridad descritas a continuación. Esto le garantizará un uso seguro y duradero del producto.

Guarde el manual de instrucciones junto a la base del asiento para coches, en un lugar seguro y durante la totalidad de su vida útil; en la parte posterior del asiento para coches encontrará un compartimiento para guardar el manual de instrucciones.

Este producto es compatible únicamente con el asiento para coches Hold (vendido por separado).

Aunque el asiento de niños para coches se utilice en combinación con el asiento para coches Hold (vendido por separado), ello no significará que el producto sustituya a una cuna o cama. Si su hijo necesita dormir, colóquelo en una cuna, cama o capazo adecuados.

seguridad: le rogamos tenga en cuenta lo siguiente

ADVERTENCIA: LA SEGURIDAD DE SU HIJO ES RESPONSABILIDAD SUYA

- La combinación de este producto instalado con el asiento para coches Hold ha sido aprobada para niños de a partir de 0 años, lo que lo convierte en adecuado para el transporte de niños en coches desde su nacimiento hasta que alcancen 13 Kg. de peso (lo que aproximadamente equivale a 15 meses de edad).
- **ADVERTENCIA:** Después de un accidente, la base y el asiento para coches deberán reemplazarse.
- **ADVERTENCIA:** No use **NUNCA** esta base de asiento de niños para coches en posición lateral, orientada hacia el cinturón de seguridad.
- **ADVERTENCIA:** No use **NUNCA** esta base de asiento de niños para coches en un asiento de pasajeros que esté equipado con un airbag activado.
- **ADVERTENCIA:** Asegúrese de que el niño esté **SIEMPRE** y en todo momento bajo supervisión de un adulto.
- **ADVERTENCIA:** Asegure **SIEMPRE** a su hijo al asiento para coches utilizando el arnés de seguridad.

- **ADVERTENCIA:** NO intente desmontar, modificar ni añadir partes ni piezas a esta base de asiento para coches, así como tampoco cambiar el modo en que se utilizan y han sido fabricados los cin turones de seguridad de su vehículo.
- **ADVERTENCIA:** Cualquier elemento rígido y pieza de plástico perteneciente a la base de asiento para coches deberá ubicarse e instalarse de manera que no puedan quedar atrapadas por un asiento móvil o por la puerta del vehículo durante el uso diario del vehículo.
- **ADVERTENCIA:** La utilización de puntos de soporte de carga que no sean los descritos en las instrucciones reducirá considerablemente el factor de protección de la base del asiento para coches.
- **ADVERTENCIA:** NO use la base del asiento de niños para coches en su hogar, ya que no ha sido diseñado para ello y, por lo tanto, solo deberá usarse en el interior de su coche.
- El asiento de niños para coches deberá colocarse y fijarse siempre con la pata de apoyo en la parte delantera.
- La hebilla del asiento de niños para coches ha sido diseñada para poderse desabrochar con rapidez en un caso de emergencia. **NO HA SIDO FABRICADA A PRUEBA DE NIÑOS.** Los niños más curiosos podrían aprender a desabrochar la hebilla. Por ese motivo, será de suma importancia que explique a su hijo que jamás deberá jugar ni con la hebilla ni con ninguna otra pieza del asiento para coches.
- No utilice nunca recambios que no hayan recibido la autorización de Cosatto.
- Asegure cualquier pieza de equipaje u otro tipo de bulto a fin de que no puedan causar lesiones al ocupante de la base y del asiento de niños para coches en caso de accidente.
- No coloque ningún objeto, como una toalla o un cojín, debajo de la base del asiento de niños para coches. Ello podría afectar al rendimiento de la base del asiento de niños para coches en caso de accidente.
- No coloque ningún objeto en el espacio para pies de la parte delantera de la base del asiento de niños para coches Hold.
- Después de un accidente, los cinturones de seguridad de su vehículo, la base del asiento de niños para coches y el mismo asiento de niños para coches deberán reemplazarse. Aunque no hayan sufrido ningún tipo de daño aparente, es muy posible que no gocen del mismo nivel de protección que antes poseían.
- Si la base del asiento de niños para coches tuviese que quedar expuesta a la luz directa del sol durante un largo período de tiempo, cúbrala ya que las superficies de la base del asiento de niños para coches pueden calentarse hasta alcanzar una temperatura extremadamente alta. Compruebe la superficie de la base del asiento de

niños para coches antes de colocar al niño en el asiento.

- Solo se garantizará la seguridad si el asiento de niños para coches ha sido instalado siguiendo estas instrucciones.
- No permita que los niños jueguen o ajusten la base del asiento de niños para coches.
- En caso de no cumplir con las instrucciones aquí detalladas, la garantía quedará anulada y Cosatto se eximirá de cualquier responsabilidad.
- **NOTA: La base del asiento de niños para coches puede marcar la tapicería del asiento del vehículo. Cosatto no se hace responsable de ningún daño o marca que pueda producirse en la tapicería del asiento del vehículo.**

aviso:

1. Este es un SISTEMA DE SUJECCIÓN ISOFIX PARA NIÑOS. Ha sido aprobado según la Normativa nº 44, 04 con relación a una serie de modificaciones para uso general en vehículos que disponen de sistemas de anclaje ISOFIX.
2. Es adecuado para vehículos con posiciones aprobadas como posiciones ISOFIX (tal y como se detalla en el manual de instrucciones del vehículo), dependiendo de la categoría del asiento para niños y del accesorio.
Recomendamos al cliente que, antes de instalarlo, compruebe la compatibilidad del asiento de seguridad y el vehículo donde desea instalarlo. La lista de compatibilidad está disponible en el dorso del manual de instrucciones o en nuestro sitio
Web: <http://www.cosatto.com/products/car-seats/hold-group-0-infant-car-seat/fitting>
3. Cuando se instala en combinación con el asiento para coches Hold, el peso del niño y la clase de medida ISOFIX para los cuales se ha diseñado el dispositivo son: Niños a partir de 0 años (0 a 13 Kg), Clase E.
4. No use nunca este asiento de niños para coches en un asiento de pasajeros que esté equipado con un airbag activado.
5. En caso de duda, consulte con el fabricante o el distribuidor de la silla de seguridad.

cuidado

Esta base de asiento de niños para coches ha sido diseñado según las normativas vigentes de seguridad. Un uso y mantenimiento adecuados le permitirán disfrutar de un rendimiento óptimo del producto durante un largo período de tiempo.

Si almacena el asiento para coches cuando está mojado podría crearse moho en el mismo. Después de haber estado expuesto a condiciones húmedas, seque el producto con un paño de tacto suave y permita que se seque antes de guardarlo.

Guarde la base de asiento de niños para coches en un lugar seco y seguro.

No deje la base de asiento de niños para coches expuesto a los rayos solares durante períodos prolongados ya que algunos tejidos podrían desteñirse.

mantenimiento

Inspeccione la base de asiento de niños para coches con regularidad y asegúrese de que no presente índices de ningún tipo de daño. En caso de que cualquiera de los

componentes estuviera dañado, deje de utilizar el producto.

Cuando instale la base del asiento de niños para coches en el asiento del vehículo, compruebe con regularidad la instalación y colocación de la base del asiento de niños para coches a fin de asegurarse que la unidad esté bien fijada y el arnés no esté ni retorcido ni sufra ninguna obstrucción.

NO desmonte, ni intente desmontar la base de asiento de niños para coches a limpiar el producto.

limpieza

Las piezas y partes de plástico y de metal deberán limpiarse con una esponja suave, agua tibia y un detergente de dureza mínima.

No limpie nunca la unidad con limpiadores abrasivos, o basados en amoníaco, lejía o alcoholes.

funcionamiento:

1 - conocimientos básicos de la base del asiento de niños para coches

1. Base del asiento de niños para coches
2. Brazos de conexión ISOFIX
3. Indicador de conexión ISOFIX
4. Botón de ajuste ISOFIX
5. Palanca de bloqueo secundaria
6. Palanca para soltar el asiento de niños para coches
7. Indicador de conexión del asiento de niños para coches
8. Pata de apoyo
9. Botón de ajuste de la pata de apoyo
10. Indicador de presión de la pata de apoyo
11. Barras de conexión de la carcasa
12. Guías ISOFIX

2 - preparación de la base del asiento de niños para coches para su instalación

ADVERTENCIA: Asegúrese de que su vehículo disponga de puntos de anclaje ISOFIX. Consulte la lista de vehículos que aparece en estas instrucciones para saber en qué parte de su vehículo podrá instalar la base de asiento de niños para coches.

Localice los puntos de anclaje ISOFIX. Estos puntos suelen encontrarse entre la base y la sección posterior del asiento del vehículo. En caso de duda, por favor consulte el manual de instrucciones del vehículo.

Inserte las dos guías de plástico ISOFIX y engánchelas a los puntos de anclaje ISOFIX del vehículo (a). Las guías de plástico pueden ayudarle a identificar los puntos de anclaje.

ISOFIX del vehículo y facilitarle la instalación. También pueden ayudarle a proteger el asiento de su vehículo.

Estire la pata de apoyo de debajo de la base del asiento de niños para coches (b) hacia fuera.

3 - instalación de la base del asiento de niños para coches - 1

Coloque la base del asiento de niños para coches sobre el asiento del vehículo. Presione los botones de ajuste (a) de cada lado de la base del asiento de niños para coches y haga deslizar los brazos de conexión (b y c) hacia fuera, al máximo de su capacidad.

4 - instalación de la base del asiento de niños para coches - 2

Empuje los brazos de conexión ISOFIX e introdúzcalos en los puntos de anclaje ISOFIX del vehículo (a).

Empuje la sección posterior de los botones de ajuste (b) hacia los puntos de anclaje ISOFIX hasta que ambos brazos de conexión estén bloqueados y los indicadores de conexión muestren el color verde en ambos lados (c).

ADVERTENCIA: Asegúrese que las flechas rojas de los botones de ajuste se alinean en ambos lados de la base del asiento de niños con el mismo número (d).

5 - instalación de la base del asiento de niños para coches - 3

Empuje la base del asiento de niños para coches hacia la parte posterior del asiento del vehículo, hasta que la base del asiento de niños para coches quede firmemente bloqueada contra la parte posterior del vehículo del asiento (a).

Tire la base del asiento de niños para coches ligeramente hacia atrás para asegurarse de que queda correctamente fijado (b).

6 - instalación de la base del asiento de niños para coches - 3

Pulse el botón de ajuste de la pata de apoyo (a) y extienda la pata de apoyo que entra en contacto con el suelo del vehículo (b). Los dos indicadores de presión situados en la base de la pata de apoyo pasarán de rojo a verde cuando el contacto con el suelo del vehículo sea el correcto (c).

ADVERTENCIA: No use la base del asiento de niños para coches cuando los indicadores de presión de la pata de apoyo muestren el color rojo.

ADVERTENCIA: No coloque la pata de apoyo delantera sobre una de las tapas del compartimiento de almacenaje del suelo. La pata de apoyo delantera DEBERÁ estar en pleno contacto con el suelo del vehículo.

ADVERTENCIA: Asegúrese de que la pata de apoyo no levante la base de la superficie del asiento del vehículo.

7 - instalación del asiento de niños para coches a la base del asiento de niños para coches

Con el asa del asiento de niños para coches colocada en la posición de transporte, ponga el asiento de niños para coches mirando hacia sobre la base del asiento de niños para coches. Los laterales del asiento de niños para coches se insertan en las ranuras de ambos lados de la base del asiento de niños para coches (a y b).

Ejerza presión hacia abajo en el asiento de niños para coches hasta que las dos varillas de fijación queden acopladas (c) y el indicador de conexión del asiento de niños para coches haya pasado de rojo a verde (d).

ADVERTENCIA: No use la base del asiento de niños para coches cuando el indicador de conexión muestre el color rojo.

Levante ligeramente el asiento del vehículo para asegurarse de que ambas varillas de fijación estén activadas.

8 - extracción del asiento de niños para coches de la base del asiento de niños para coches

Haga deslizar la palanca de bloqueo secundaria (a) y la palanca para soltar el asiento de niños para coches (b) simultáneamente y, a continuación, levante y extraiga el asiento de niños para coches de la base del asiento de niños para coches (c).

9 - extracción de la base del asiento de niños para coches del asiento del vehículo

Presione los botones de ajuste (a) de cada lado de la base del asiento de niños para coches y haga deslizar los brazos de conexión (b y c) de nuevo hasta insertarlos en la base del asiento de niños para coches.

La base del asiento de niños para coches ya puede extraerse del asiento del vehículo (c).

La pata de apoyo telescópica puede plegarse a fin de guardarse debajo de la base del asiento de niños para coches (d).

vehicle fitting list

- (a) Do not place the front support leg on a floor storage compartment lid, the floor storage compartment lid must be removed. The front support leg must make full & firm contact with the vehicle chassis.
- (b) Please consult with the vehicle manufacturer regarding access to ISOFIX anchor points.
- (c) Because of the vehicle seat position care must be taken to correctly attach the child restraint system to the ISOFIX anchor points.
- (d) Vehicle seat (mid row) must be adjusted forward.
- (e) Adjust the vehicle seat so that the base front support leg does not make contact with the floor storage compartment.
- (f) Vehicle seat has to be fully adjusted to the furthest rear position.
- (g) The Hold ISOFIX Car Seat Base is only suitable if a rear floor storage support, approved by the vehicle manufacturer, is positioned in the floor storage compartment.



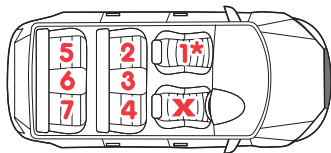
*Never use the child car seat on a seat where an airbag is fitted and active. Refer to your vehicle handbook for information on de-activating the airbag.

lista de instalación del vehículo

- (a) No coloque la pata de apoyo sobre una de las tapas del compartimiento de almacenaje del suelo, ya que la tapa del compartimiento de almacenaje del suelo deberá extraerse. La pata de apoyo delantera deberá estar bien firme y en pleno contacto con el chasis del vehículo.
- (b) Para saber cómo acceder a los puntos de anclaje ISOFIX, consulte con el fabricante.
- (c) Debido a la posición del asiento del vehículo, deberán tomarse todas las precauciones necesarias para asegurarse de que los puntos de anclaje del sistema de sujeción para niños ISOFIX estén correctamente acoplados.
- (d) El asiento del vehículo (la fila del medio) deberá ajustarse hacia delante.
- (e) Ajuste el asiento del vehículo de modo que la pata de apoyo delantera de la base no entre en contacto con el compartimiento de almacenaje del suelo.
- (f) El asiento del vehículo deberá ajustarse por completo en la posición más atrasada posible.
- (g) La base del asiento para coches ISOFIX Hold solo es adecuada si hay un apoyo de almacenaje posterior, homologado por el fabricante del vehículo, colocado en el compartimiento de almacenaje del suelo.



*No use nunca este asiento de niños para coches en un asiento de pasajeros que esté equipado con un airbag activado. Para obtener información acerca de cómo desactivar el airbag, consulte el manual del usuario de su vehículo.



ALFA ROMEO	From	Seat pos
------------	------	----------

156	1997-2005	2,4
159	2005>	2,4
GIULETTA 940	2010>	2,4
GT COUPE	2004>	2,4
MITO	2008>	1*,2,4

AUDI	From	Seat pos
------	------	----------

A1	2010>	2,4
A2 4/5 Door	2000>	1*,2,4
A3 3/5 Door	Jan/2000>	2,4
A3 Sportback	May/2003>	1*,2,4
A3 Convertible	2008>	1*,2,4
S3 3/5 door	May/2003>	1*,2,4
A4 Saloon	Jan/1998>	1*,2,4
A4 Estate	1996>	1*,2,4
A4 Convertible	Jan/2002>	1*,2,4
A4 Quattro	2000>	2,4
S4 Saloon	Jan/1998>	2,4
S4 Estate	Jan/1998>	2,4
S4 Convertible	2002>	2,4
RS4	2000>	2,4
RS4 Convertible	2000>	2,4
A5 Saloon	2007>	2,4
A5 Convertible	Mar/2008>	2,4
A5 Sportback 5 Door	Sep/2009>	1*,2,4
S5 Saloon	2007>	2,4
A6 Saloon	Nov/2010>	2,4
A6 All Road Estate	Jan/2004>	2,4
A6 All Road Quattro, Saloon/Estate	Jan/2004>	1*,2,4
A7 Sportback	2010>	2,4
A7 (4G)	Nov/2010>	2,4
A8	Feb/1998>	2,4
A8 (4H)	Feb/2010>	2,4

AUDI (cont'd)	From	Seat pos
---------------	------	----------

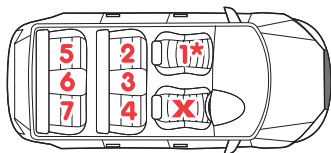
S8	Feb/1998>	2,4
Q5	Nov/2008>	1*,2,4
Q7	Jun/2006>	1*,2,4
R8	Apr/2007>	1*
S5 Sportback 5 Door	Sep/2009>	1*,2,4
TT Coupe	Mar/2003>	2,4
TT-11 Coupe	Aug/2006>	1*,2,4
TT-11 Roadster	2006>	1*
TTS Coupe	2006>	1*

BMW	From	Seat pos
-----	------	----------

Mini One	2001>	2,4
Mini One D	Jun/2003>	2,4
Mini Cooper	Dec/2001>	2,4
Mini Clubman	2007>	2,4
Mini Countryman	Jan/2011>	2,4
1 Series	Jan/2005>	2,4
1 Series Convertible	Jan/2008>	1*,2,4
1 Series Coupe	2007>	2,4
135i Coupe	Jan/2008>	2,4
3 Series Saloon	Jan/2005>	2,4
3 Series Estate	1999>	2,4
3 Series Convertible	2000>	2,4
3 Series Coupe	1998>	2,4
3 Series Hatchback	2001>	2,4
5 Series Saloon	2003>	2,4
5 Series Estate	2003>	2,4
5 Series GT	Oct/2009>	2,4
5 Series Touring	2000>	2,4
6 Series Convertible	2003>	2,4
6 Series Coupe	2003>	2,4
7 Series Saloon	2001>	2,4
X1	Oct/2009>	2,4
X3	2004>	2,4
X5	2004>	2,4
X6	2008>	2,4
X6	2008>	2,4

CHRYSLER	From	Seat pos
----------	------	----------

300C Saloon	2004>	2,4
Dodge Caliber	2006>	2,4
Dodge Avenger	2007>	2,4



DIAHATSU	From	Seat pos
----------	------	----------

Cuore	Sep/2007>	2,4
Materia	Mar/2006>	2,4
Sirion	May/2005>	2,4
Terios	May/2005>	2,4
Trevis	Sep/2005>	2,4

FIAT	From	Seat pos
------	------	----------

500	2007>	2,4
500 C Convertible	2009>	2,4
Bravo	2007>	2,4
Croma Estate	2008>	2,4
Doblo	2001>	2,4
Doblo II	2010>	2,4
Fiorino Qubo	Jan/2008>	2,4
Grande Punto	Jan/2005>	2,4
Idea Mini MPV	2003-2007	2,4
Linea	2007>	2,4
Mondeo Estate	Jun/2007>	2,4
Multipla	2004-2007>	2,4
Panda	Jan/2003>	2,4
Panda 4x4	Oct/2004>	2,4
Punto 3/5 Door	1999-2007	2,4
Scudo II	2007>	2,4,5,7
Sedici	2006>	2,4
Stilo Saloon	Jan/2001>	2,4
Stilo Estate	2004>	2,4
Ulysse	2003>	2,4

FORD	From	Seat pos
------	------	----------

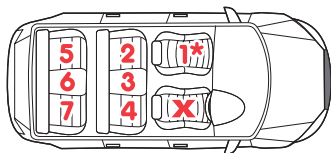
C Max (a)	2003>	2,4
C Max/ Grand C Max	2010>	2,4
C Max	Dec/2010>	1*,3
Grand C Max (DXA)		
Grand C Max	2010>	2,4
Fiesta 3/5 Door	Oct/2008>	2,4
Focus	Nov/2004>	2,4
Focus CC Convertible	Jan/2007>	2,4
Focus Estate	2005>	2,4
Focus Coupe	Jan/2007>	2,4
Galaxy	Jan/1998>	2,4
Galaxy	Jan/2004>	2,3,4
Ka	Feb/2009>	2,4

CHRYSLER (cont'd)	From	Seat pos
-------------------	------	----------

Dodge Nitro	2006>	2,4
Dodge Ram		
1500 4 Door	2002-2008	2,3,4
Voyager MPV	Jan/2001>	2,4
Grand Voyager	2001-2007	2,4,5,7
Grand Voyager	2008>	2,4,6
Jeep Cherokee	2002>	2,4
Jeep Grand Cherokee	2005>	2,4
Jeep Commander	2006>	2,4
Pacifica	2003-2008	2,4
PT Cruiser	2000>	2,4
PT Cruiser II	2006>	2,4
Sebring Saloon	2007>	2,4
Sebring Convertible	2007>	2,4

CITROEN	From	Seat pos
---------	------	----------

Berlingo II	Jan/2008>	1*,2,4
C1	2005>	2,4
C2	2003>	2,4
C3	Jan/2004>	2,4
C3 Pluriel Cabriolet	2003>	2,4
C4 Hatchback	Sep/2004>	2,4
C4 Picasso	2007>	2,3,4
C4 Grand Picasso	2007>	2,3,4
C4 II	Oct/2010>	2,4
C5 Saloon	2000>	2,4
C5 Estate	2000>	2,4
C8 (Seats 5&7)(d)	2003>	2,3,4,5,7
C Crosser	2007>	2,4
DS3	2010>	2,4
Evasion	1994-2002	2,4,5,7
Jumpy	2007>	2,4,5,7
Nemo	2007>	2,4



HYUNDAI (cont'd)	From	Seat pos
------------------	------	----------

I30 Estate	2007>	2,4
Ix35	2010>	2,4
Ix40	Aug/2011>	2,4
Ix55	2009>	2,4
Matrix 5 Door	Jan/2002>	2,4
Matrix	2008>	2,4
Santa Fe SUV	Mar/2002>	2,4
Sonata	Apr/2001>	2,4
Sonica	Apr/2001>	2,4
Terracan 5 Door	Sep/2002>	2,4
Tuscan 5 Door	Sep/2004>	2,4
Veloster	Jun/2011>	2,4

FORD (cont'd)	From	Seat pos
---------------	------	----------

Kuga SUV	Jan/2009>	2,4
Maverick SUV	Jan/2001>	2,4
Mondeo Saloon	2007>	2,4
Mondeo Estate	2007>	2,4
Ranger	Jul/2011>	2,4
S Max	May/2006>	2,4
Tourneo Connect	Jan/2003>	2,4
Transit Connect	2006>	2,4

JAGUAR	From	Seat pos
--------	------	----------

S Type	Mar/2002>	2,4
X Type Saloon	Jan/2001>	2,4
X Type Estate	Jan/2001>	2,4
XF	2008>	2,4
XJ Saloon	Jan/2003>	2,4
XK Convertible	Mar/2006>	2,4
XK Coupe	Mar/2006>	2,4

HONDA	From	Seat pos
-------	------	----------

Accord 5 Door	2009>	2,4
Accord Estate	Jun/2003>	2,4
City	2009>	2,4
Civic Hatchback (e)	Nov/2000>	2,4
CRV	Jan/2002>	2,4
CRZ	Jan/2010>	2,4
FRV 6 Seat	2005>	2,4
I30 CW	Jan/2009>	2,4
Insight	Apr/2009>	2,4
Jazz	Dec/2001>	2,4
Jazz 5 Door	Nov/2008>	2,4
Legend	Aug/2006>	2,4
Pilot	Aug/2006>	2,3,4,7
Stream	Nov/2000>	2,4

KIA	From	Seat pos
-----	------	----------

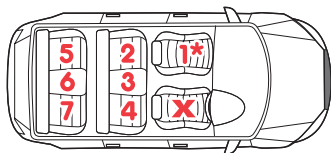
Carens	May/2002>	2,4
Carnival	Dec/2003>	2,4
Cee'd Hatchback	Jan/2007>	2,4
Cee'd Estate	2007>	2,4
Cerato Saloon	Feb/2004>	2,4
Magentis	Oct/2002>	2,4
Opirus	2003>	2,4
Picanto	Jan/2004>	2,4
R10	May/2005>	2,4
Rio	Aug/2002>	2,4
Sedona	Aug/1998>	2,3
Sedona	Dec/2003>	2,4
Sorento	Nov/2002>	2,3,4
Soul	Feb/2009>	2,4
Sportage	Sep/2004>	2,4
Venga	Nov/2009>	2,4

HYUNDAI	From	Seat pos
---------	------	----------

Accent Saloon	Nov/2002>	2,4
Accent Hatchback	Feb/2002>	2,4
Coupe	Sep/2001>	2,4
Elentra 5 Door	Jan/2002>	2,4
Getz	2002-2008	2,4
H1 MPV	2008>	2,4
I10	Jan/2009>	2,4
I20	Jan/2009>	2,4
I30 Saloon	2007>	2,4

LANCIA	From	Seat pos
--------	------	----------

Delta	2008>	2,4
Musa	2004>	2,4



MERCEDES	From	Seat pos
A	Mar/2001 >	2,4
B	Jun/2005 >	2,4
C Saloon	May/2000 >	2,4
C Estate	May/2001 >	2,4
C Coupe	May/2001 >	2,4
CL	Sep/2002 >	2,4
CLC 180 Coupe	2008 >	2,4
CLK	May/2002 >	2,4
CLS	Oct/2004 >	2,4
E Saloon	Mar/2002 >	2,4
E Estate	Mar/2002 >	2,4
E Convertible	2010 >	2,4
E Coupe	2009 >	2,4
G	1990 >	2,4
GLK	2008 >	2,4
M	Sep/2001 >	2,4
ML	Jan/2003 >	2,4
R	Dec/2005 >	2,4,5,7
S	Sep/2002 >	2,4
Vaneo	2001-2005	2,3,4
Vaneo 6 Seat	Sep/2003	2,4,5,6
Vito	Sep/2003	2,4

MITSUBISHI	From	Seat pos
ASX	2010 >	2,4
Colt 3 Door	Jan/2005 >	2,4
Colt 5 Door	May/2004 >	2,4
Colt Z30 3 Door	2004-2008 >	2,4
Colt Z30 5 Door	2004 >	2,4
Grandis	Jan/2004 >	2,4
L200 Double Cab	Jan/2006 >	2,4
Lancer Saloon	Jan/2003 >	2,4
Lancer Hatchback	2007 >	2,4
Outlander 5 Door	Mar/2003 >	2,4
Pajero	Feb/2007 >	4
Shogun	Jan/2006 >	2,4

MG ROVER	From	Seat pos
MG 6 4/5 Door	2010 >	2,4

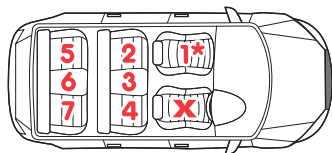
NISSAN	From	Seat pos
Almera	Jan/2000 >	2,4
Cube Z12	2008 >	2,4

LANCIA (cont'd)	From	Seat pos
Phedra	2002 >	2,4
Ypsilon	2003 >	2,4

LANDROVER	From	Seat pos
Discovery 2	Apr/1998 >	2,4
Discovery 3	Jan/2004 >	2,3,4
Freelander 2	2006 >	2,4
Range Rover	May/2002 >	2,4
Range Rover Vogue	2011 >	2,4
Range Rover Sport	2005 >	2,4

LEXUS	From	Seat pos
GS300 Saloon	Aug/2000 >	2,4
GS400 Saloon	Aug/2000 >	2,4
IS200	Jun/2001 >	2,4
IS300	Jun/2001 >	2,4
IS250	2005 >	2,4
RX300	Feb/2003 >	2,4
RX350	Feb/2003 >	2,4
RX400h	2006 >	2,4

MAZDA	From	Seat pos
2	Jan/2003 >	2,4
3 Saloon	Oct/2003 >	2,4
3 Hatchback	Oct/2003 >	2,4
323	Jan/2001 >	2,4
5	2005 >	2,4
6 Saloon	Jan/2003 >	2,4
6 Estate	2009 >	2,4
6/Atenza Saloon	May/2002 >	2,4
6/Atenza Estate	May/2002 >	2,4
CX7	2007 >	2,4
MX5 2 Seat	1998-2005 >	1*
Premacy	1999-2005 >	2,4
RX8	Apr/2003 >	2,4
Tribute	Jan/2001 >	2,4



Peugeot (cont'd)	From	Seat pos
4007	Jan/2007>	2,4
5008	Jan/2010>	2,3,4
Expert Teepee	Jan/2009>	2,4,5,7
Partner Teepee	Jan/2009>	1*,2,4

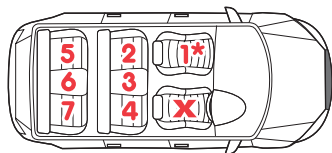
PORSCHE	From	Seat pos
Cayenne	Jan/2002>	1*,2,4
Cayenne	Jan/2009>	2,4
Panamera	Jan/2009>	2,4

RENAULT	From	Seat pos
Clio II	Sep/1998>	2,4
Clio II -3 Door	2007>	2,4
Clio II -5 Door	2007>	2,4
Clio II MPV	Sep/1989>	1*
Clio III Hatchback	Jun/2005>	1*,2,4
Clio III Estate	Jun/2005>	1*,2,4
Clio Grandtour III	2008-2005>	2,4
Clio Grandtour	2009>	2,4
Espace III	Jan/2000>	2,4,5,7
Espace IV	2002>	2,3,4,5,7
Espace K	Dec/2010>	2,3,4,5,7
Grand Espace IV	2002>	2,3,4,5,7

Fluence Z	Aug/2010>	2,4
Kangoo I	Sep/1999>	3
Kangoo II	2008>	1*,2,4
Kangoo de bop	2009>	2,4
Laguna II	Jan/2001>	2,4
Laguna 5 Door	2007>	2,4
Laguna Coupe	2007>	2,4
Laguna III	Nov/2010>	2,4
Megane I 3 Door	Sep/1999>	1*,2,4
Megane I 5 Door	Sep/1999>	1*,2,4
Megane Convertible	Jun/2001>	2,4
Megane II -3 Door	Sep/2002>	1*,2,4
Megane II -5 Door	Sep/2002>	1*,2,4
Megane II Coupe	2007>	1*,2,4
Megane II 5 Door Saloon	2007>	2,4
Megane II 5 Door Estate	2007>	2,4
Megane II Convertible	2003>	2,4

NISSAN (cont'd)	From	Seat pos
Juke F15	2010>	2,4
Micra	1993-2003	2,4
Micra 3 Door	June/2001>	2,4
Micra 5 Door	June/2001>	2,4
Micra Convertible	Jan/2005>	1*
Murano	2003>	2,4
Note	2004>	2,4
Pathfinder	Jan/2006>	2,4
Pixo	Jan/2009>	2,4
Primera	Jan/2002>	2,4
Quashqai	2006>	2,4
Quashqai +2	Oct/2008>	2,4
Tiida Saloon	2004>	2,4
Tiida Hatchback	2004>	2,4
X Trail	Jul/2001>	2,4

PEUGEOT	From	Seat pos
107	Jan/2005>	2,4
206	Dec/1998>	1*,2,4
206 Convertible	Jan/2009>	1*
207 3 Door	2006>	2,4
207 5 Door	2006>	2,4
207 SW Estate	2006>	2,4
207 Convertible	2006>	1*
307 Saloon	Jan/2001>	2,4
307 Estate	Jan/2001>	2,4
307 Convertible	Jan/2003>	2,4
307 SW	2002>	2,4
308	2007>	1*,2,4
308 Convertible	Jan/2009>	2,4
407	2004>	2,4
407 Coupe	2005>	2,4
807	Jan/2003>	2,4,5,7
1007 (e)	Jan/2005>	2,4



SKODA (cont'd)	From	Seat pos
----------------	------	----------

Fabia II Estate	2007>	2,4
Felicia Saloon	1994>	2,4
Felicia Estate	1994>	2,4
Octavia Saloon	Jan/2000-Dec/2002	2,4
Octavia Estate	Jan/1996-Dec/2004	2,4
Octavia I Saloon	Jan/2004>	2,4
Octavia I Estate	Jan/2004>	2,4
Octavia II Saloon	2004>	2,4
Octavia II Estate	2004>	2,4
Roomster	2006>	2,4
Superb I	Oct/2001>	2,4
Superb II	2008>	2,4
Superb Estate	2010>	2,4
Yeti	2009>	2,4

SMART	From	Seat pos
-------	------	----------

Forfour (f)	2004>	2,4
-------------	-------	-----

SUBARU	From	Seat pos
--------	------	----------

Forester	Jan/2002>	2,4
Impreza WRX/STI (Early model)	2002>	2,4
Impreza Hatchback (Later model)	2007>	2,4
Impreza Estate (Later model)	2007>	2,4
Legacy	Jun/2002>	2,4
Outback	2003>	2,4
Tribeca	2006>	2,4

SUZUKI	From	Seat pos
--------	------	----------

ALTO VII	2009>	2,4
Grand Vitara 2 Dr	Sep/2002>	2,4
Grand Vitara 4 Dr	Sep/2002>	2,4
Ignis 3 Door	Jan/2004>	2,4
Kizashi FR	Sep/2010>	2,4
Liana Saloon	Jun/2002>	2,4
Splash	2007>	2,4
Swift	Dec/2004>	2,4
SX4 Hatchback	2006>	2,4
SX4 Saloon	2006>	2,4
Wagon R+	Aug/2002>	2,4

RENAULT (cont'd)	From	Seat pos
------------------	------	----------

Megane III -3 Door	2008>	2,4
Megane III -5 Door	2008>	2,4
Modus	Sep/2004>	1*,2,4
Scenic II	2003>	1*,2,4
Grand Scenic II	2004>	1*,2,4
Trafic Generation	Mar/2002>	2,3,4
Trafic 8 Seat	Mar/2002>	3
Twingo	Jan/2008>	1*,2,4

SAAB	From	Seat pos
------	------	----------

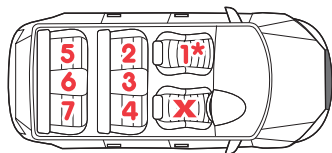
9-3 Saloon	Sep/2002>	2,4
9-3 Estate	Sep/2002>	2,4
9-3 Convertible	Sep/2003>	2,4
9-5 Saloon	Nov/2005>	2,4
9-5 Estate	Nov/2005>	2,4

SEAT	From	Seat pos
------	------	----------

Alhambra	1998>	2,4
Alhambra	2005>	2,3,4
Alhambra 7N	Oct/2010>	2,3,4,5,7
Altea	Jan/2004>	2,4
Arosa	Jan/2004>	2,4
Cordoba, Vario	Aug/1999>	2,4
Exeo Saloon	Jan/2009>	1*,2,4
Exeo Estate	2009>	2,4
Ibiza 3 Door	2004>	2,4
Ibiza 5 Door	2004>	2,4
Ibiza Estate	2010>	2,4
Leon Hatchback	Jan/1998>	2,4
Toledo Saloon	Jan/1999>	2,4

SKODA	From	Seat pos
-------	------	----------

Fabia I	Aug/1998>	2,4
Fabia I Estate	1999>	2,4
Fabia II Saloon	2007>	2,4



Vaux/Opel (cont'd) From Seat pos

Vectra 5 Door	Apr/2002 >	2,4
Vectra Estate	Sep/2003 >	2,4
Vivaro	2001 >	4
Zafira A	Jan/2003 >	2,4
Zafira B	May/2005 >	2,4
Zafira C	Sep/2011 >	2,4

TOYOTA From Seat pos

Auria	2007 >	2,4
Avensis Saloon	Jan/2003 >	2,4
Avensis Estate	Jan/2003 >	2,4
Avensis Verso	May/2001 >	2,4
Aygo	Apr/2005 >	2,4
Corolla Hatchback	Oct/2001 >	2,4
Corolla Estate	2000 >	2,4
Corolla Verso	Oct/2001 >	2,4
IQ	2009 >	2,4
Land Cruiser	Aug/2002 >	2,4
Previa	Mar/2000 >	2,4
Prius Hatchback	Feb/2001 >	2,4
RAV 4	May/2000 >	2,4
Urban Cruiser	2009 >	4
Yaris	Jan/1999-Dec/2005	2,4
Yaris	Jan/2005 >	2,4

VOLVO From Seat pos

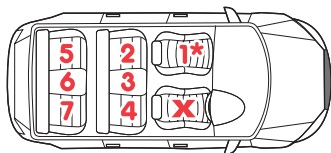
C30 Hatchback	Jan/2006 >	2,4
C70	May/2000 >	2,4
C70 Convertible	2007 >	2,4
S40	Aug/2001 >	2,4
V40	Aug/2001 >	2,4
V50	2003 >	2,4
S60	Sept/2001-2008	2,4
S60R	Mar/2010 >	2,4
V60	2010 >	2,4
S70	Dec/1999 >	2,4
V70	Dec/1999 >	2,4
S80	May/2001 >	2,4
XC60	2008 >	2,4
XC70	2007 >	2,4
XC90	2002 >	2,4

VAUXHALL/OPEL From Seat pos

Agila	Sep/2002 >	2,4
Ampera	Oct/2011 >	2,4
Agila	Sep/2002 >	2,4
Ampera	Oct/2011 >	2,4
Antara	Nov/2006 >	2,4
Astra Hatchback	Jan/2004-2009	2,4
Astra Saloon	Dec/2009 >	2,4
Astra Estate	2004 >	2,4
Astra Convertible	Feb/2006 >	2,4
Corsa	Sep/2000 >	2,4
Corsa C	Sep/2001 >	2,4
Corsa D	Sep/2006 >	2,4
Insignia Hatchback	Jan/2008 >	2,4
Insignia Saloon	Jan/2008 >	2,4
Insignia Estate	2009 >	2,4
Meriva	2003 >	2,4
Signum Hatchback	Feb/2003 >	2,4

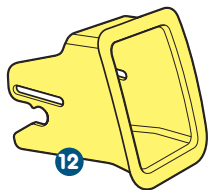
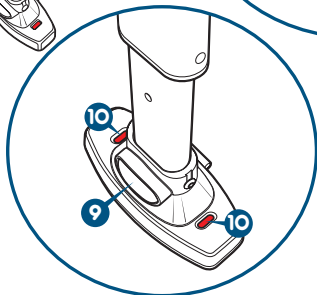
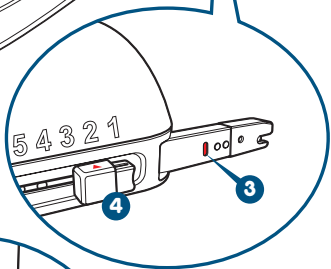
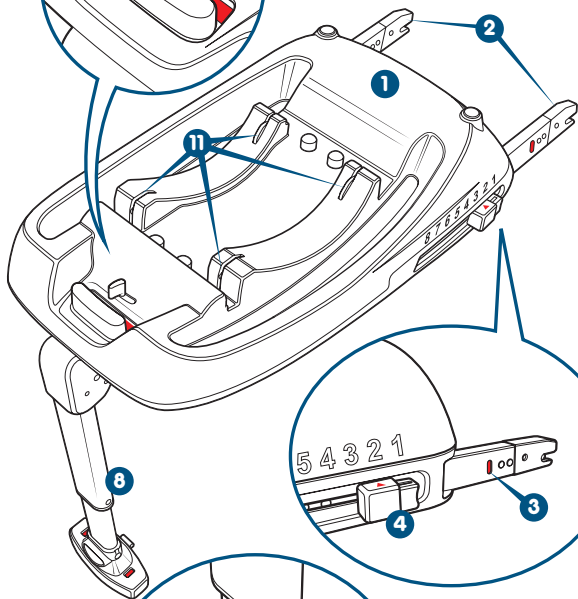
VOLKSWAGEN From Seat pos

Amarok	2010 >	2,4
Beetle Saloon	Jan/1998 >	2,4
Beetle Convertible	Jan/2002 >	2,4
Beetle 3 Door	Jul/2011 >	2,4
Bora Saloon	Jan/1998 >	2,4
Caddy (e)	2000 >	2,4
Cross Polo	2006 >	2,4
EOS	2006 >	2,4
Fox	Jan/2005 >	2,4
Golf IV	Sep/1997 >	2,4
Golf IV Estate	Jan/1999-Dec/2006	2,4
Golf V	Sep/2003 >	2,4
Golf V Estate	Jan/2008 >	2,4
Golf VI	Aug/2008 >	2,4
Golf VI Estate	2009 >	2,4
Jetta	2006 >	2,4
Lupo	1998 >	2,4

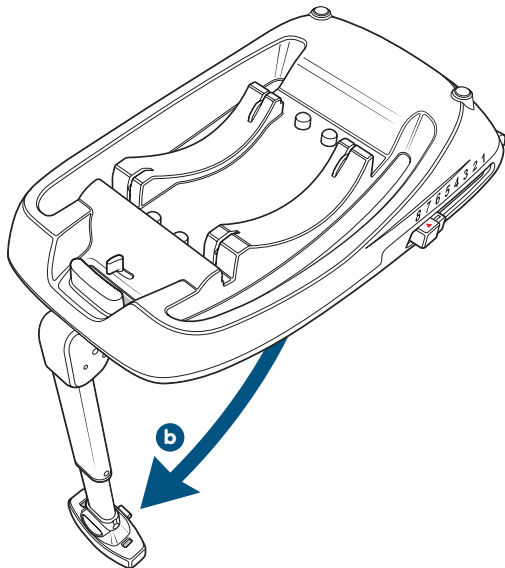
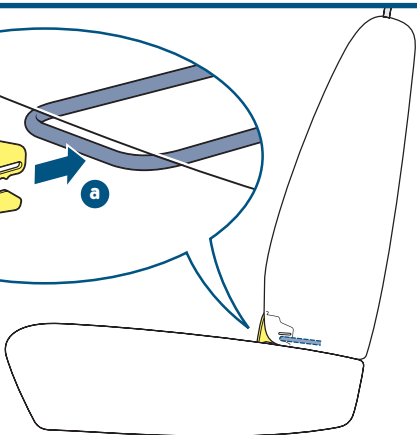
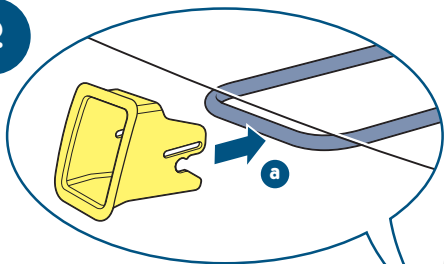


Volkswagon (cont'd)		
	From	Seat pos

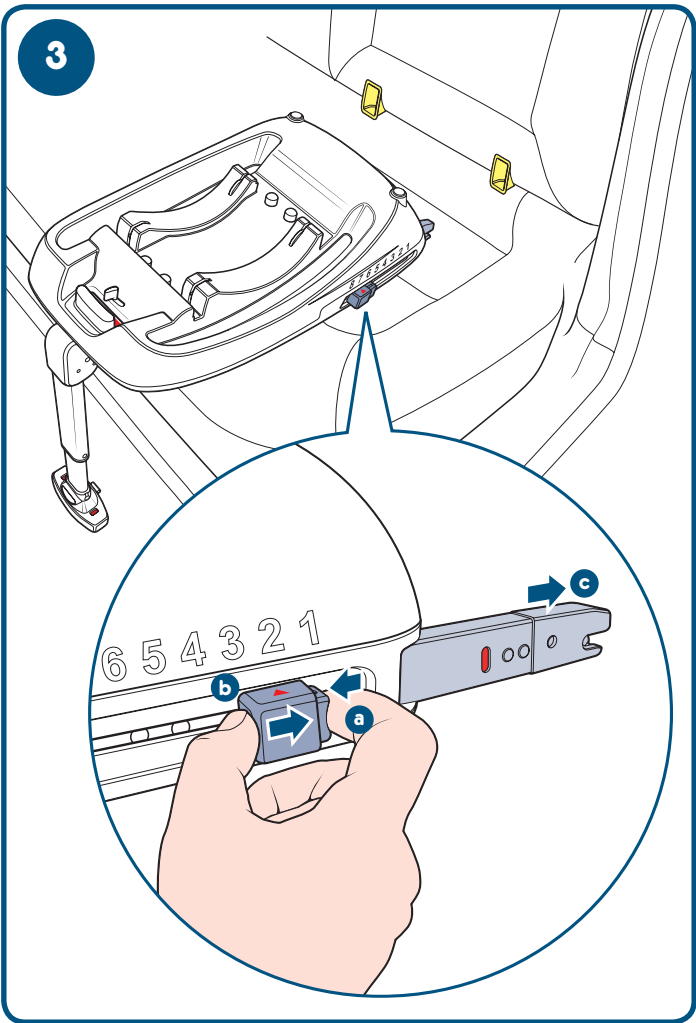
Passat Saloon	Jan/1998>	2,4
Passat Estate	2005>	2,4
Passat Coupe	Jan/2008>	2,4
Pheaton Saloon	Jan/2002>	2,4
Polo	Sep/1999>	2,4
Polo Estate	1994>	2,4
Scirocco III	Jan/2008>	2,4
Sharan	Jan/1998-Jan/2003	2,4,5,7
Sharan (Sharan II) (g)	Jan/2004>	2,3,4,5,7
T4 Caravelle	1999>	2,4
T4 Multivan	May/1999>	2,4
T5 California	2003>	4,6,7
T5 Caravelle TL/CL	2003>	2,3
T5	2003>	2,3
T5 Long Wheel base	2003>	2,3,5,6
T5 Multivan	Jan/2003>	2,4,5,7
Tiguan	2007>	2,4
Touareg	Jan/2002>	1*,2,4
Touran (g)	Jan/2003>	2,4
Touran ECO Fuel (g)	Jan/2008>	2,4

1

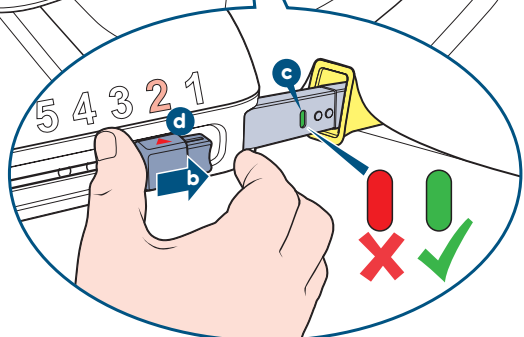
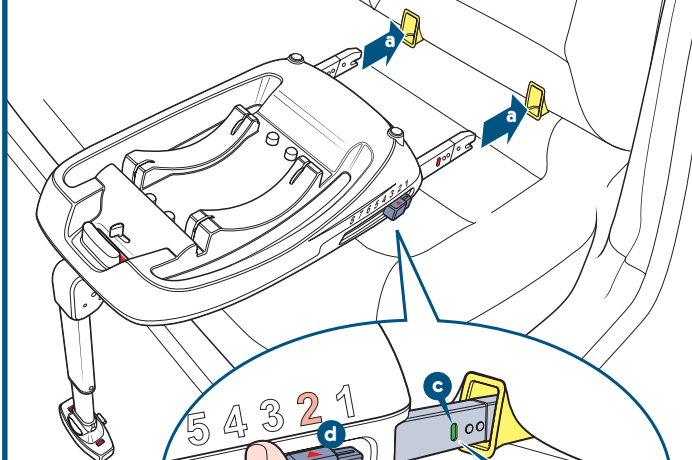
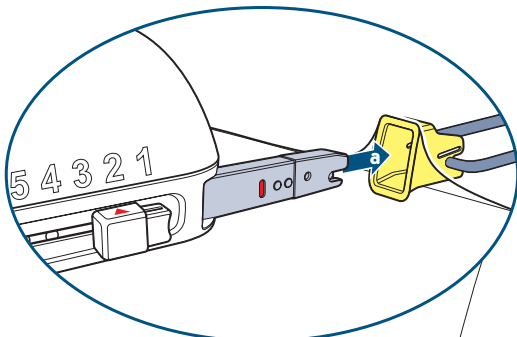
2



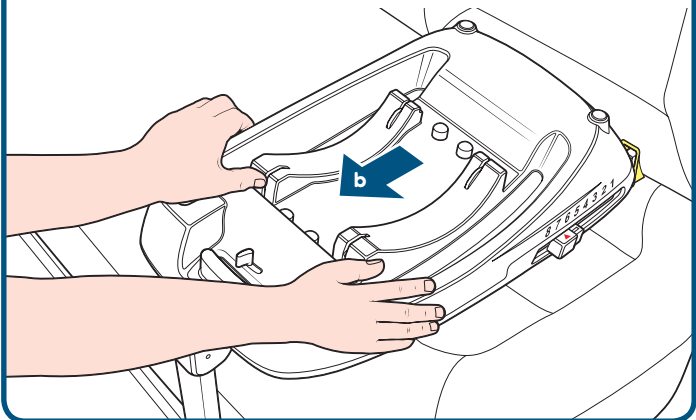
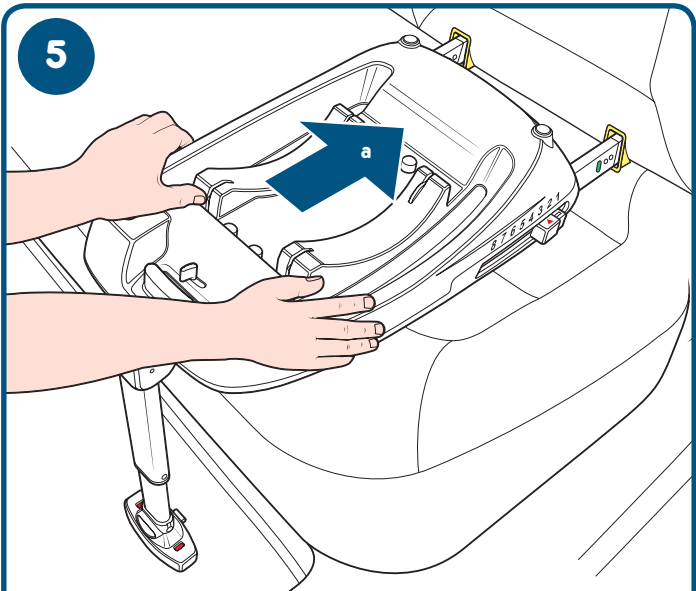
3



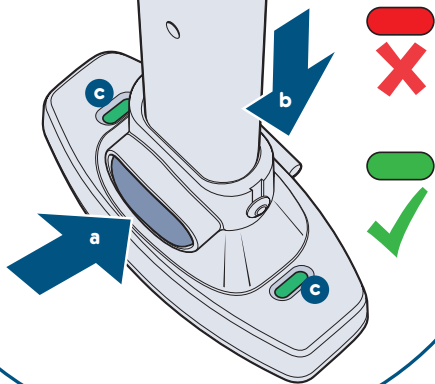
4



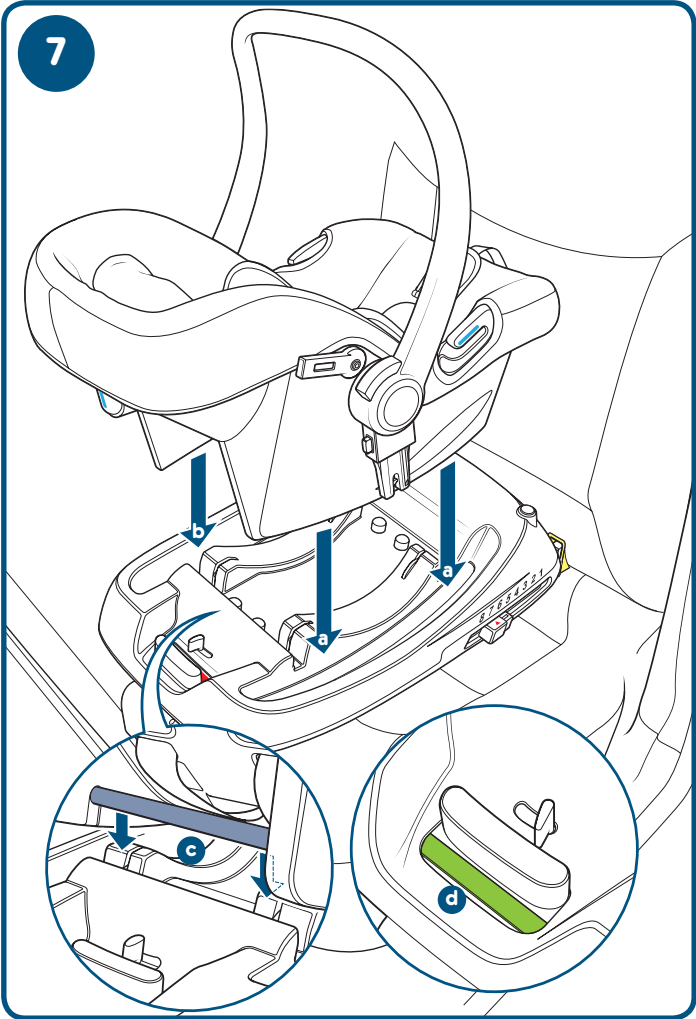
5



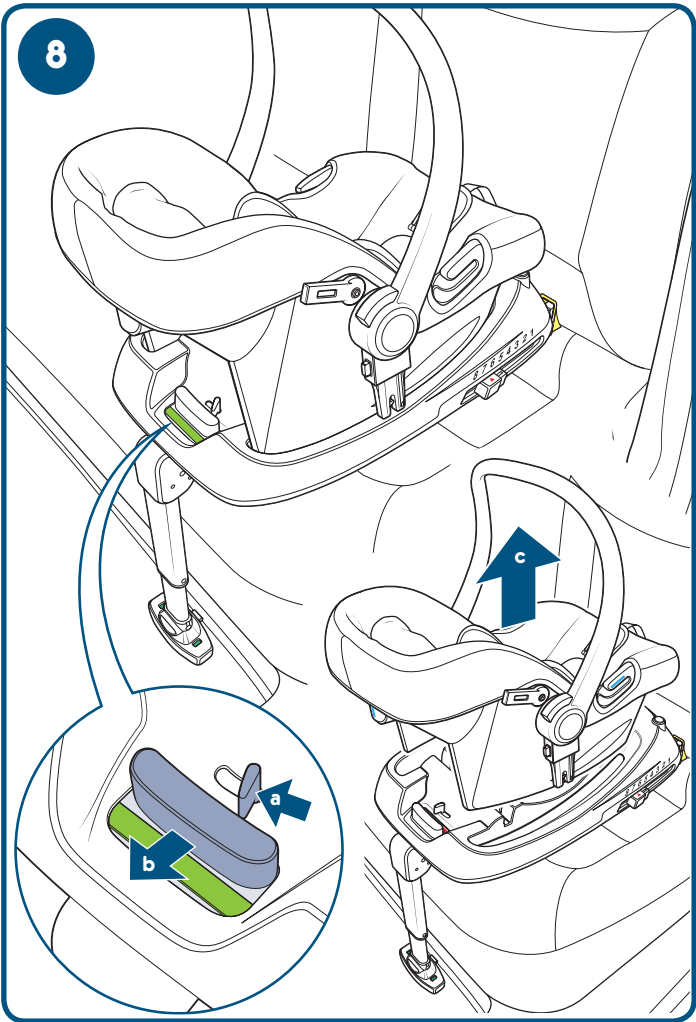
6



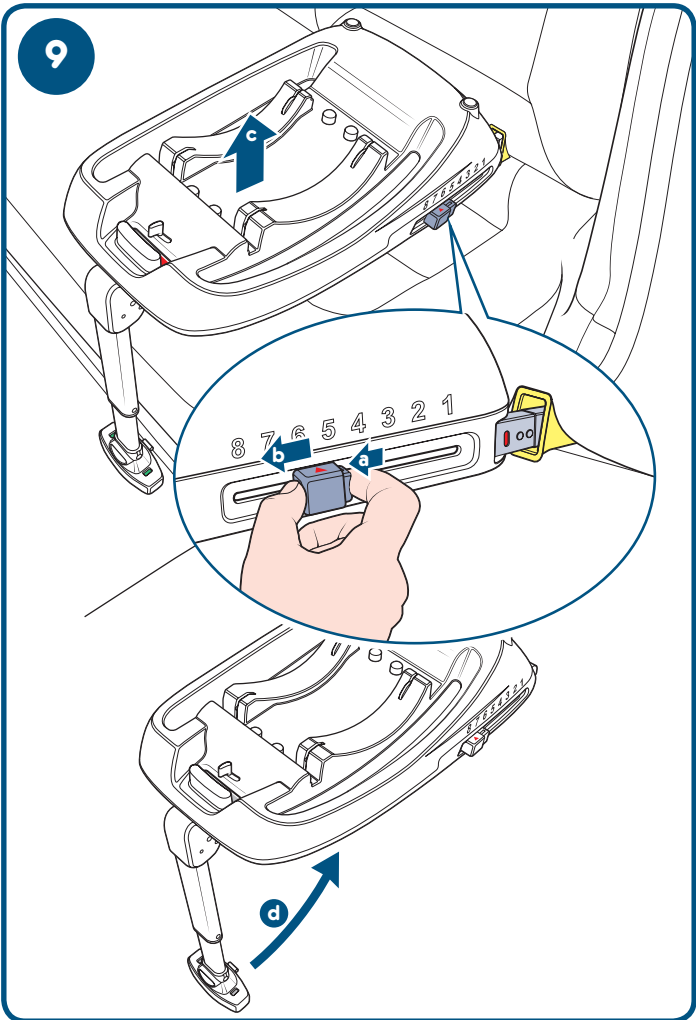
7



8



9



SIGN UP SIGN UP



join our VIP club...

catch onto the newsletter at cosatto.com

Keep in the lovely loop...
for regular crazy competitions, exclusive
viewings of future stuff, grooviest giveaways
and exclusive invitations. Tell your friends too...



recommend
3 friends
to
win...

scan the QR
code to
enter



log onto
cosatto.com/3towin

Join the
brightest
facebook
anbase

follow us on...
facebook.com/clubcosatto

tweet
tweet

join the conversation...
[@Cosatto_Tweets](https://twitter.com/Cosatto_Tweets)

